

Mini enseigne de barbier lumineuse et rotative dôme chromé
Small rotating barber pole light with chrome plated dome

GUIDE DE L'UTILISATEUR
USER GUIDE



HPB3

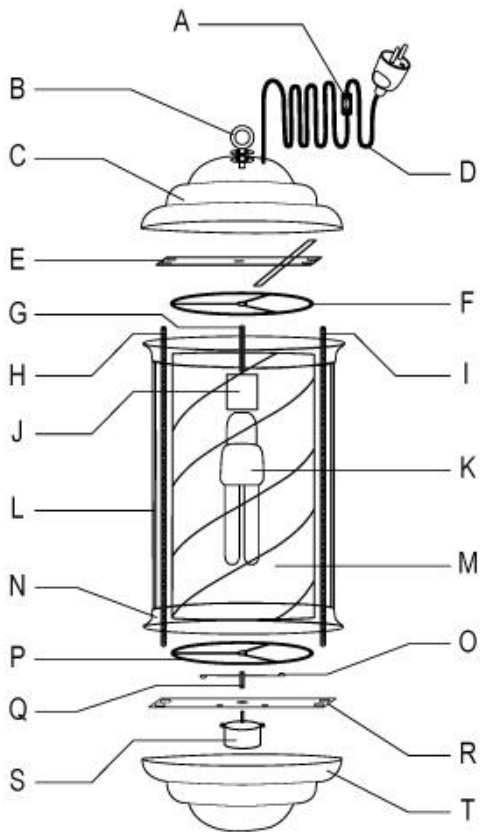


Fig. 1



Fig. 2

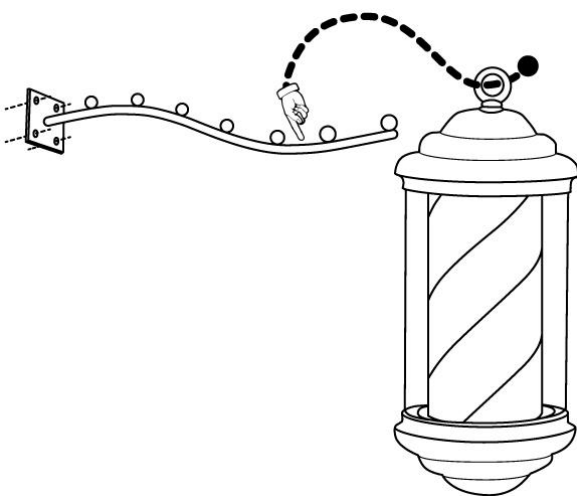


Fig. 3

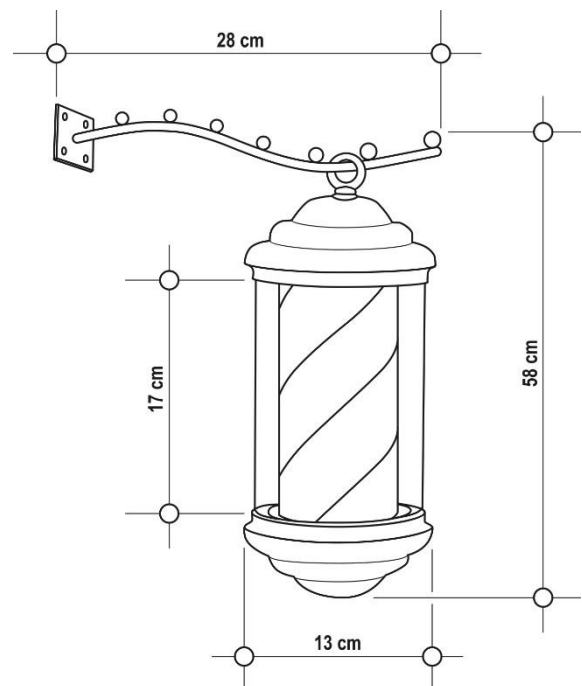



Fig. 4

1. GÉNÉRALITÉS

 Lire la présente notice avant une première utilisation. Une utilisation non conforme au mode d'emploi dégraderait le fabricant/importateur de toute responsabilité.

1.1 Objet du manuel

Ce manuel détaille l'utilisation de la mini enseigne de barbier lumineuse et rotative, de marque JACQUES SEBAN®, modèle HPB3. Il est complété par les conseils relatifs à la sécurité, à l'entretien et présente également les caractéristiques techniques. Ce manuel devra être conservé en lieu sûr de manière à pouvoir être aisément consulté et transmis à toute personne susceptible d'utiliser cet équipement, notamment en cas de revente.

1.2 À qui s'adresse ce manuel ?

Ce manuel s'adresse à toute personne désirant utiliser la mini enseigne de barbier lumineuse et rotative HPB3.

1.3 À propos du manuel

Copyright© 2016 by C.A.R. SAS.

Code document : HPB3-DOC – version française

Édition Décembre 2016 – Révision 0.

Tous droits réservés. Reproduction interdite sous quelque forme que ce soit, de toute ou partie de ce document sans la permission écrite de C.A.R. SAS.

Du fait de la recherche et du développement continus, les spécifications de ce produit peuvent être modifiées à tout moment sans préavis.

Les informations de ce manuel sont, à notre connaissance, exactes.

Photos et dimensions non contractuelles.

1.4 Règlementation

L'appareil HPB3 est conforme aux normes suivantes :

Directive CEM 2014/30/UE	Compatibilité électromagnétique
Directive 2014/35/UE	Basse tension



L'étiquette apposée sur l'appareil (Fig. 2) atteste de sa conformité aux normes citées.

1.5 Consignes de sécurité

L'appareil est réservé à une utilisation en intérieur uniquement. Installation en intérieur.

L'appareil est prévu pour être utilisé dans un salon de coiffure avec le respect des points suivants :

Dangers électriques



- Veiller à ce que la tension d'alimentation indiquée sur la plaque signalétique (Fig. 2) corresponde bien à celle de votre installation électrique.

- Pour assurer une protection complémentaire, il est recommandé d'installer dans le circuit électrique alimentant l'appareil un dispositif à courant différentiel résiduel (DDR), de courant différentiel de fonctionnement assigné n'excédant pas 30 mA. Demandez conseil à votre installateur.



- Vérifier régulièrement l'état du câble d'alimentation. Si celui-ci est endommagé, cesser immédiatement l'utilisation de l'appareil. Contacter le revendeur ou son service après-vente en vue du remplacement du câble.

- Le câble d'alimentation sera toujours totalement déroulé avant d'être branché à une prise électrique.
- Conserver la prise à l'abri de l'eau et d'autres liquides. Si possible, la maintenir à l'intérieur du bâtiment.
- Installer la prise hors de portée des enfants.
- Après chaque utilisation, l'appareil devra être débranché du secteur.
- Ne pas débrancher le câble en tirant dessus.
- L'appareil doit être stocké dans un endroit sec.



- Ne pas utiliser cet appareil près des baignoires, des douches, des lavabos ou autres récipients contenant de l'eau.

- Ne jamais exposer l'appareil à l'eau ou à une humidité trop importante. Si cela devait être le cas, contacter l'importateur/distributeur sans essayer de remettre l'appareil sous tension : il y a un risque élevé d'électrocution.

- Ne pas utiliser l'appareil avec des mains mouillées.

Avertissements et mises en garde

- Ne pas laisser l'appareil sans surveillance tant qu'il est en cours d'utilisation.
- Toute intervention de nettoyage ou d'entretien doit se faire appareil arrêté, débranché.
- Il est interdit de procéder à l'ouverture de l'appareil ou d'essayer de le réparer. En plus des dangers encourus, l'ouverture non autorisée entraîne de facto l'annulation de la garantie.
- Cet appareil n'est pas prévu pour être utilisé par des personnes (y compris les enfants) ayant des capacités physiques, sensorielles ou mentales réduites ou un manque d'expérience et de connaissances sauf si elles ont pu bénéficier par l'intermédiaire d'une personne responsable de leur sécurité, d'une surveillance ou d'instructions préalables concernant l'utilisation de l'appareil. Les enfants ne doivent pas jouer avec l'appareil. Le nettoyage et l'entretien par l'utilisateur ne doivent pas être effectués par des enfants, sans surveillance.
- Ne pas jeter l'appareil au feu.

1.6 Garantie

L'appareil est garanti un (1) an pièces et main d'œuvre, contre tout défaut ou vice de fabrication. Les pièces soumises à l'usure normale ne sont pas couvertes par la garantie. Si nécessaire, contacter l'importateur/distributeur à l'adresse indiquée en dernière page de couverture. Les défauts ne réduisant pas ou que faiblement la valeur ou la fonctionnalité de l'appareil sont également exclus. Le cachet, la date et la signature du revendeur sont requis pour une prise en charge de l'appareil dans le cadre de la garantie. Veuillez impérativement joindre le justificatif d'achat à la carte de garantie. La garantie devient caduque en cas d'ouverture de l'appareil par l'acheteur ou par des personnes non habilitées et autorisées par la société C.A.R. SAS. La prestation de garantie comprend la réparation de tous les vices de l'appareil survenant pendant la période de garantie qui reposent, de manière avérée, sur des vices des matériaux ou sur des vices de fabrication. Les vices ou les dommages qui ne sont pas couverts par la garantie sont ceux provoqués par un non-respect du mode d'emploi. Sauf en cas de responsabilité engagée en vertu de la loi, toute autre prétention, de quelque nature qu'elle soit, en particulier toute prétention à l'indemnisation de dommages survenus en dehors de l'appareil, est exclue.

1.7 Précautions en cas de panne

Lorsque l'on suspecte que l'appareil n'est plus sûr, par exemple à cause de dommages subis pendant le transport ou lors de l'utilisation, le produit incriminé devra être mis hors service. Il est nécessaire de s'assurer qu'il ne sera pas utilisé accidentellement. Le produit défectueux sera confié à des techniciens autorisés en vue du contrôle.



1.8 Recyclage en fin de vie

Ce marquage indique que, dans l'Union Européenne, les appareils électriques doivent être éliminés conformément à la réglementation en vigueur sur la protection de l'environnement. Ainsi, dans le but de préserver l'environnement, toute élimination de cet équipement doit s'effectuer en respectant les filières appropriées. La réglementation locale est prépondérante à ce texte.

2. DESCRIPTION

Se reporter à la Figure 1.

Rep.	Désignation	Rep.	Désignation	Rep.	Désignation
A	Interrupteur marche/arrêt	H	Tige filetée	O	Tige de transmission
B	Anneau de suspension avec rondelle en métal	I	Tige filetée	P	Support de cylindre
C	Dôme supérieur ABS	J	Douille électrique	Q	Douille moteur ABS
D	Cordon d'alimentation	K	Ampoule basse consommation	R	Plaque de montage moteur
E	Plaque de montage laquée	L	Cylindre extérieur acrylique	S	Moteur synchrone
F	Support de cylindre	M	Cylindre rotatif inférieur	T	Dôme inférieur ABS
G	Tige filetée creuse	N	Corps principal ABS		

3. INSTALLATION

Installation en intérieur uniquement.

- Tester et vérifier le fonctionnement de l'appareil avant de l'installer.
- Une perceuse électrique sera nécessaire afin de percer les trous pour les chevilles. Un foret de 8 mm est recommandé.
- Installer tout d'abord l'élément de fixation supérieur. Vérifier qu'il est bien perpendiculaire au plan.
- Après l'avoir installé, faire passer l'anneau de suspension (Fig. 3).

4. UTILISATION

Utilisation en intérieur uniquement.

- Brancher l'appareil à une source d'alimentation adéquate.
- Appuyer sur l'interrupteur du cordon d'alimentation pour l'allumer et lancer la rotation. Un interrupteur contrôle l'éclairage et un autre contrôle la rotation.
- Appuyer sur les interrupteurs pour éteindre l'appareil, puis le débrancher après utilisation.

- Lorsque les températures sont basses, l'éclairage peut être un peu plus sombre qu'habituellement à l'allumage ; sa luminosité reviendra progressivement normale. Ce phénomène est tout à fait normal.


5. REMPLACEMENT DE L'AMPOULE

- Vérifier que l'appareil est hors tension avant toute intervention sur l'appareil.
- Pour changer l'ampoule, l'appareil doit être déposé.
- Nous vous conseillons de faire effectuer le changement par un professionnel ou par notre SAV.


6. ENTRETIEN

- Veiller à toujours conserver l'appareil propre pour son bon fonctionnement et sa longévité.
- Avant toute opération de nettoyage, débrancher l'appareil et contrôler qu'il a cessé de fonctionner.
- Utiliser un chiffon humide en évitant que l'eau ne pénètre dans le dispositif, puis sécher.
- Ne jamais plonger l'appareil dans l'eau.
- Ne jamais utiliser de produits abrasifs ou acides pour nettoyer l'appareil.

7. CARACTÉRISTIQUES TECHNIQUES

Élément	Descriptif
Fonction	Mini enseigne de barbier lumineuse et rotative, marque JACQUES SEBAN®
Alimentation électrique	220–240 V~ 50/60 Hz
Puissance électrique	12 W
Classification	Matériel de classe II 
Longueur de câble	1,5 m
Poids	1,100 kg

1. GENERAL INFORMATION

 Read these instructions before using the equipment for the first time. The manufacturer is released from all liability in the event of any use not in conformity with the instructions.

1.1 Purpose of the manual

This manual provides details on use of the small rotating barber pole light, made by JACQUES SEBAN®, model HPB3. It is completed by advice on safety and servicing, and it also gives the technical characteristics. It must be kept in a safe place, so that it can easily be consulted and passed on to any other persons likely to use the equipment, in particular in the event of resale.

1.2 Who is concerned by this manual?

This manual is provided for all persons wishing to use the small rotating barber pole light HPB3.

1.3 About the manual

Copyright© 2016 by C.A.R. SAS.

Document code: HPB3-DOC – English version

Edition December 2016 – Version 0.

All rights reserved. Reproduction of all or part of this document, in any form whatsoever, is prohibited unless C.A.R. SAS has given its prior written approval thereto. Due to ongoing research and development, the specifications of this product may be modified at any time without notice.

To the best of our knowledge, the information in this manual is accurate.

Photos and dimensions not contractual.

1.4 Regulations

The appliance HPB3 is in compliance with following standards:

EMC directive 2014/30/EU	Electromagnetic compatibility
Directive 2014/35/EU	Low voltage



The label placed on the equipment (Fig. 2) attests its conformity with the above-mentioned standards.

1.5 Safety instructions

The appliance is for indoor use only, always install indoor.

The appliance is designed for use in a hairdresser's salon, in compliance with the following points:

Electrical hazards



- Make sure that the power supply voltage shown on the nameplate (Fig. 2) corresponds to that of your electrical installation.
- To provide additional protection, it is recommended to install in the electrical circuit supplying the equipment a rated residual differential current device (RDD) not exceeding 30 mA. Request advice from your installer.



- Regularly check the condition of the electrical lead. If the lead shows any signs of damage, stop using the equipment immediately. Contact the dealer or his after-sales service to obtain a replacement lead.
- The electrical lead must always be fully unrolled before it is connected to a power socket.
- Keep the plug away from water and other liquids. You'd better put the plug indoor.
- Install it high enough to keep it away from children.
- The equipment must be unplugged from the power socket each time after use.
- Never pull on the lead to unplug it.
- Always store the appliance in a dry place.



- Do not use the equipment near baths, showers, washbasins or other receptacles containing water.
- Never expose the equipment to water or to excessive damp. If this occurs, contact the importer/dealer without trying to switch the equipment on; there is a considerable risk of electrocution.
- Never use this equipment with wet hands.

Warnings

- When the equipment is connected, do not leave it without supervision.
- All cleaning and servicing operations must be done with the equipment switched off and disconnected.
- It is prohibited to open the equipment or to try to repair it. As well as the hazards involved, any unauthorized opening automatically cancels the guarantee.
- The appliance is not intended for use by persons (including children) with reduced physical, sensorial or mental capacities or a lack of experience and knowledge, unless they have been given supervision or instruction concerning use of the appliance by a person responsible for their safety. Children must not play with the equipment. The cleaning and servicing by the user must never be done by children without supervision.
- Never throw the appliance into a fire.

1.6 Guarantee

The equipment is guaranteed for one (1) year, including parts and labour, covering all material or manufacturing defects. Parts submitted to normal wear and tear are not covered by the guarantee. If necessary, contact the importer / dealer at the address shown on the back cover page. Any defects not affecting, or only slightly affecting, the value or the functionality of the equipment, are also excluded. The dealer's stamp, date and signature are required for any claims under guarantee to be taken into consideration concerning the equipment. Proof of purchase must be attached to the guarantee card. The guarantee is cancelled if the equipment is opened by the purchaser or by any persons other than those duly authorized to do so by C.A.R. SAS. The guarantee services include repairs of all equipment defects occurring during the guarantee period and clearly stemming from material or manufacturing defects. The guarantee does not cover any defects or damage caused by failure to comply with the instructions for use. Except under a legal liability, no claims of any type whatsoever are accepted, and in particular no claims for compensation concerning any losses occurring other than those affecting the equipment.

1.7 Precautions in the event of damage or failure

If there is any likelihood that the equipment is no longer safe to use, for example due to damage during its transport or use, the product in question must be withdrawn from use. It is necessary to make sure that it is not used inadvertently. The faulty product must be handed over to a duly authorized technician for inspection.

1.8 End of life recycling



This symbol indicates that in the European Union, all electrical equipment must be disposed of in compliance with the regulations in force concerning protection of the environment. To ensure such environmental protection, this equipment must be disposed of via the appropriate methods. Any local regulations applicable take precedence over this text.

2. DESCRIPTION

Refer to Figure 1.

Ref.	Designation	Ref.	Designation	Ref.	Designation
A	On/off switch	H	Iron bolt	O	Motion transferring iron stick
B	Iron hang-up ring and iron washer	I	Iron bolt	P	ABS inner cylinder mounting wheel
C	ABS tom dome	J	Socket	Q	ABS motor bushing
D	Power cord	K	Energy saving bulb	R	Painted iron motor mounting plate
E	Painted iron mounting plate	L	PET inner rotating cylinder	S	Permanent magnet synchronous motor
F	ABS inner cylinder mounting wheel	M	Acrylic outer cylinder	T	ABS motor dome
G	Iron hollow bolt	N	ABS main body		

3. INSTALLATION

- You should test the appliance and make sure it works before you install it.
- You will need an electric drill to drill holes for the swell plastic buttons. 8mm diameter drill is suggested.
- First you can install the upper bracket. Make sure it is perpendicular to the plane.
- After you install it, you just need that pass the suspension ring (Fig. 3).

4. USE

Indoor use only.

- Connect the appliance to the right power supply.
- Press the switches on the power cord to light up and start rotating. One switch control the light and another control the rotating.
- Press the switches to turn it off and remember to plug off after use.
- While the weather is cold, the light can be little darker than usual at the beginning, then it will become bright gradually. That is normal phenomenon.

5. HOW TO CHANGE THE BULB


- Before any intervention, make sure the appliance is turned off.

- The appliance must be removed.
- For any intervention on the appliance, we recommend you to contact a professional or our after-sales service.

6. SERVICING

- Before carrying out any type of cleaning unplug the appliance from the mains and check that it is turned off completely.
- In order to work perfectly and for its longevity, always keep the appliance clean.
- Clean the appliance with a damp cloth and then dry.
- Never submerge the appliance in water.
- Never use abrasive products or acids to clean the appliance.

7. TECHNICAL CHARACTERISTICS

Element	Description
Function	Smili rotating barber pole light, made by JACQUES SEBAN®
Electrical power supply	220–240 V~ 50/60 Hz
Electrical power	12 W
Classification	Class II equipment 
Lead length	1.5 m
Weight	1.100 kg



C.A.R. SAS

3-5-7 rue Gustave Eiffel

F - 13010 MARSEILLE

Tel.: +33 (0)4 91 78 20 50

Fax: +33 (0)4 91 79 04 45

E-mail: car.sa@jacques-seban.com

WWW.JACQUES-SEBAN.COM

 FACEBOOK.COM/JACQUESSEBAN