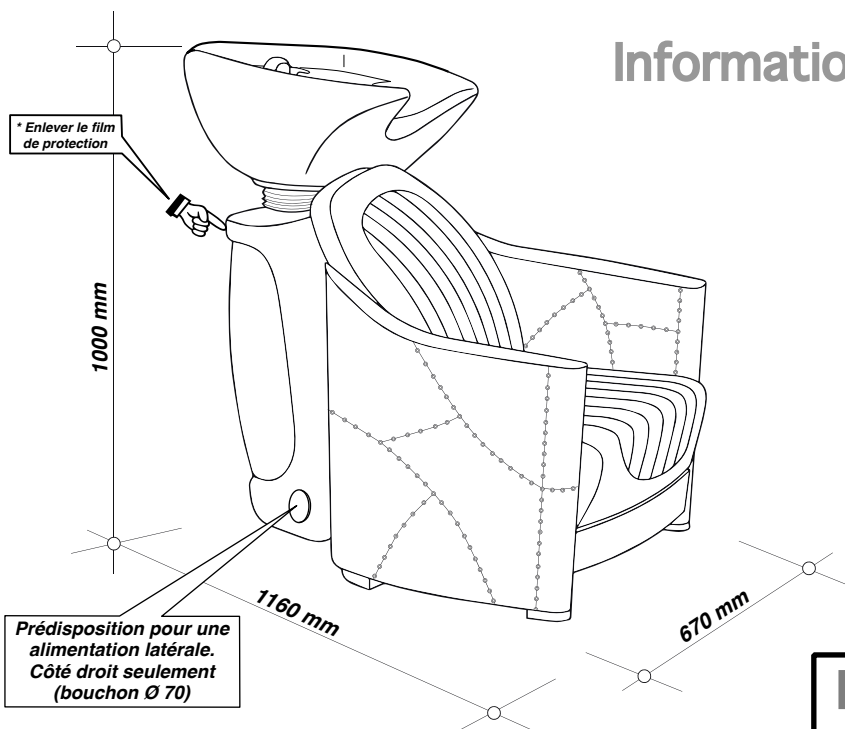


# BAC A SHAMPOING

## Réf. BAL100 & BAL200

### Informations Techniques



### LÉGENDE

- Encombrement hors tout
- Encombrement Structure
- Zone implantation des tuyaux
- A** Fixations au sol x 2

### Notice de Montage

Déterminez l'emplacement du bac en tenant compte des côtes d'encombrement hors tout et en gardant un espace minimum de **700 mm entre le mur et l'aplomb arrière de la cuve.**

#### FIXATION DU BAC AU SOL:

La fixation du bac au sol doit être réalisée par les 2 trous "A" qui se trouvent à l'intérieur de la structure en résine.

#### RACCORDEMENT HYDRAULIQUE:

Le raccordement aux réseaux hydrauliques doit être réalisé par le sol en montant les 2 vannes d'arrêt 1/4 de tour sur le réseau d'adduction d'eau et le siphon au réseau d'évacuation, (voir tableau).

**ATTENTION !!!** : Le Flexible d'évacuation souple (extensible), doit être vissé directement à la bonde d'évacuation de la cuve et sera vissé au siphon. **Ne jamais visser le siphon directement à la bonde sous peine de fuites...**

Les 2 flexibles d'alimentation du mitigeur passeront au travers du trou supérieur de la structure en résine. Le flexible douche (noir) sera directement raccordé du mitigeur à la douche.

#### IMPORTANT !!!

Lors de tous les raccordements à la cuve, notez bien que celle-ci est oscillante et que tous les flexibles qui s'y raccordent, doivent avoir une marge de flexion suffisante pour ne pas être arrachés.

\* N'oubliez pas d'enlever le film de protection qui protège la structure en résine.

#### Évacuations PVC, qualité assainissement, pente minimum 20 mm par Mètre

BACS	ALIMENTATIONS PRINCIPALES	ÉVACUATIONS PRINCIPALES
1 PLACE	12/14	Ø 40
2 PLACES	14/16	Ø 40
3 PLACES	16/18	Ø 50
4 PLACES	18/20	Ø 50
+ de 4 PLACES	20/22	Ø 63

